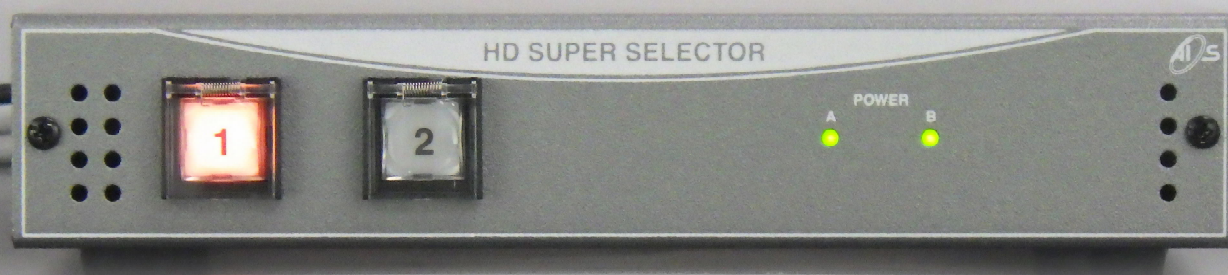


3G/H D/S D-SDI スーパー映像切替器 TR-RSW42SL



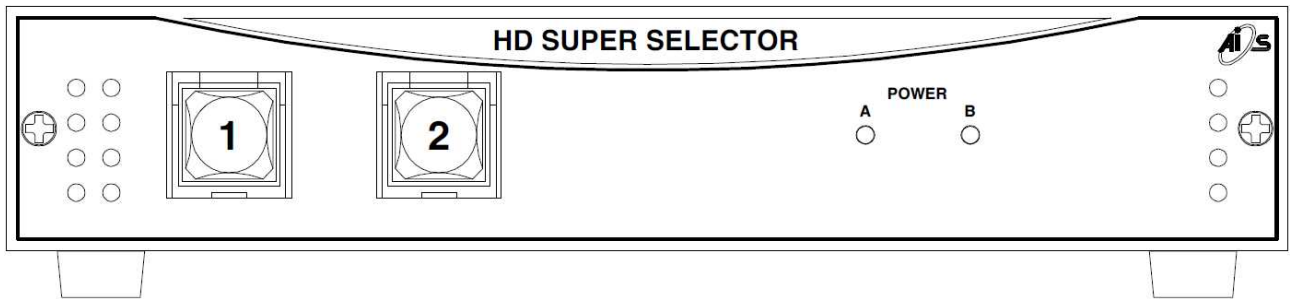
特長

- 3G/H D/S Dシリアルデジタル映像信号に対応した2系統の2to1切替器 (SMPTE424M, 292M, 259M-C, DVB-ASI EN50083-9規格)
- 各SDI入力にケーブルイコライザを搭載
- 各SDI入力にアクティブスルー出力を搭載
- 本線出力にはリクロックを搭載し、ジッタを抑制
- 誤操作を防止するセーフティーガード(カバー)付き選択スイッチを採用
- 外部制御として接点入力を搭載
- AC電源入力の2重化
- 小型のセットトップBOXタイプ(筐体はEIA規格 1U高さハーフサイズ)
- 1Uラックマウントシャーシ(オプション 型式:RM-1U)に2台まで装着可能

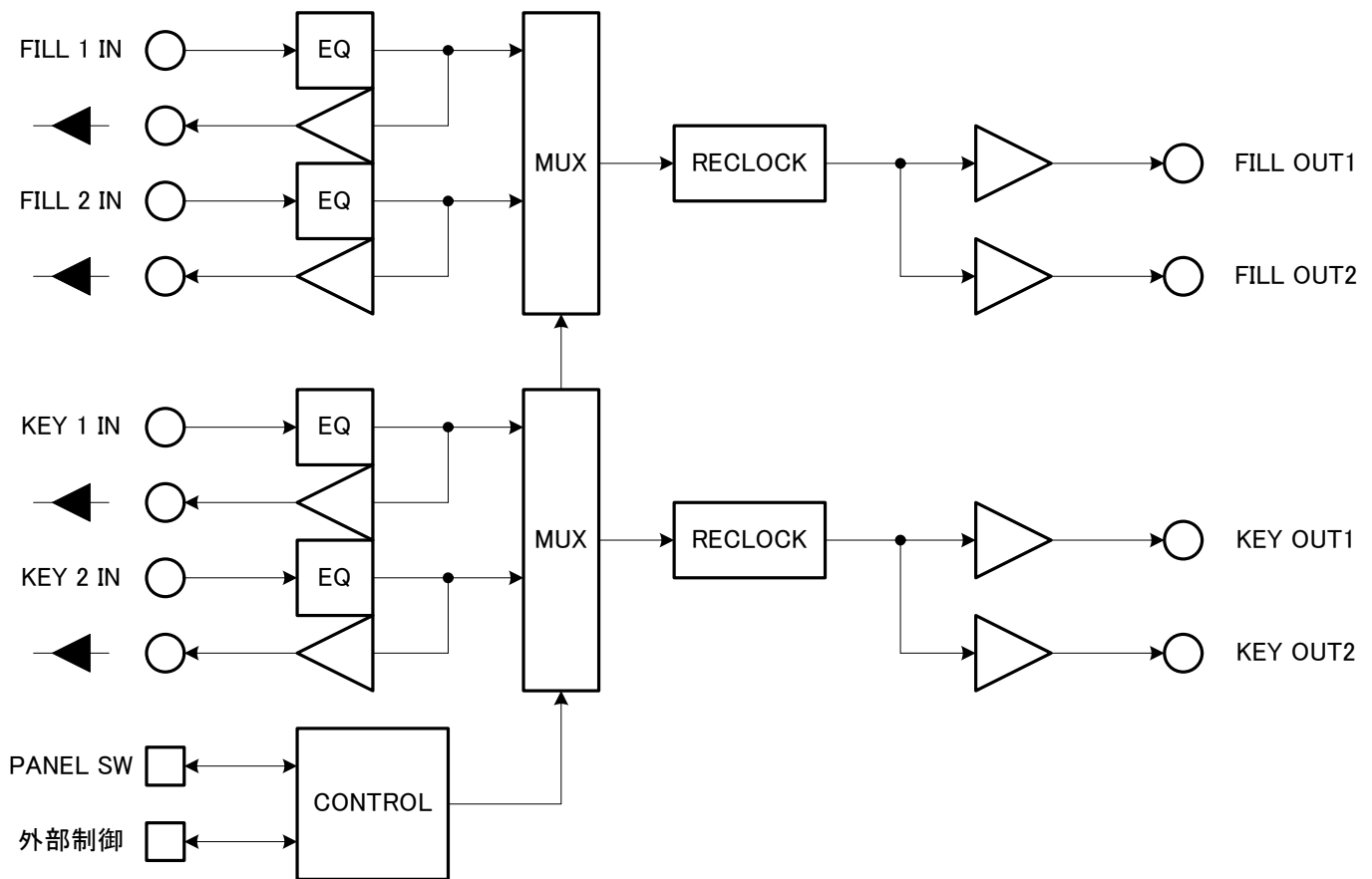
仕様・定格

● 入力映像信号	3G/H D/S Dシリアルデジタル映像信号
● 入力接続映像数	本線入力 4個(FILL1, 2/KEY1, 2)
● 出力映像信号	3G/H D/S Dシリアルデジタル映像信号
● 出力接続映像数	本線出力 4個(FILL/KEY) アクティブスルー出力 4個(FILL1, 2/KEY1, 2)
● 入力電源	AC100V(±10%) 50/60Hz AC 3Pインレット2個
● 使用周囲温度	性能保証 +5°C ~ +40°C 動作保証 0°C ~ +45°C
● 消費電力	約15W
● 周囲湿度	0 ~ 90%(相対湿度) 結露なきこと
● 筐体寸法	W220×H42×D240(mm)(突起物含まず) EIA規格 1Uハーフサイズ
● 重量	約2.5Kg
● 塗装色	ダークグレー系統色

外観図



ブロック図



2018年2月現在