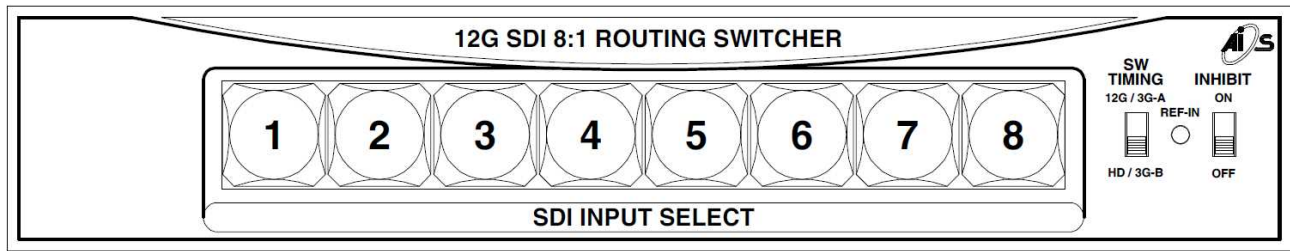


12G/3G/HD マルチフォーマットSDI 同期型ルーティングスイッチャ HR-RSW80-12G



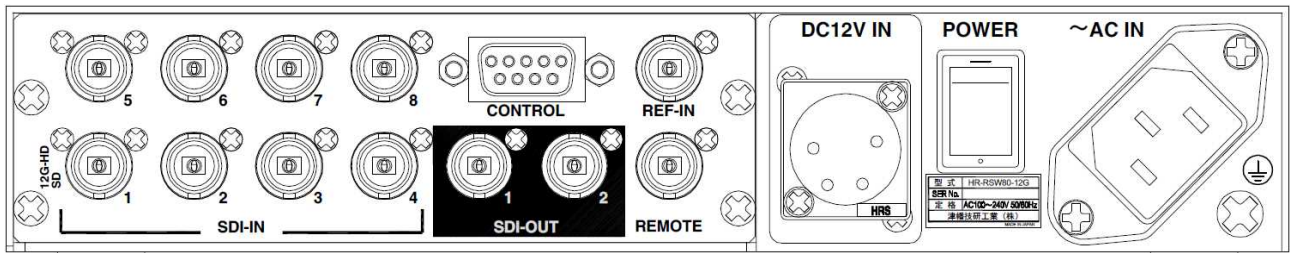
特長

- 12G/3G/HD/SDシリアルデジタル映像信号対応 (SMPTE2082, 424M, 292M, 259M-C, DVB-ASI EN50083-9規格)
- 12G/3G/HD/SD-SDIの自動リロック機能を装備
- REF入力を検出し、スイッチングポイントで同期切り替え (但し、SD信号の切り替えは非同期)
- 同軸ケーブルにより伝送されたSDI信号を減衰量に応じて保障する
 - 12G= 80m (5.5CUHD使用時)
 - 3G=150m (5C-FB使用時)
 - HD=200m (5C-FB使用時)
 - SD=400m (5C-FB使用時)
- 8入力 1出カタイプの同期型ルーティングスイッチャー
- リモートユニットによる制御が可能(オプション)
- 接点入力による外部制御が可能
- 1Uラックマウントシャーシ(オプション 型式:RM-1U)に2台まで装着可能

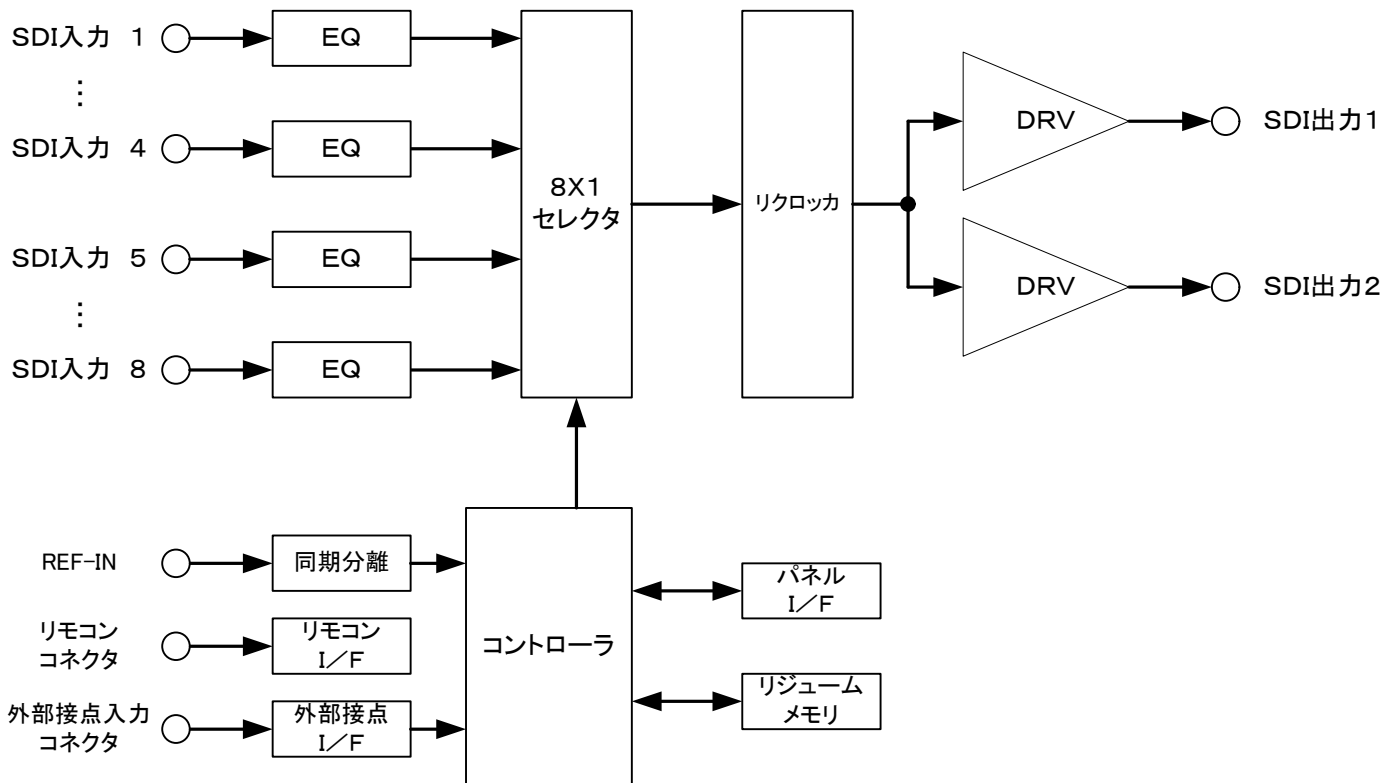
仕様・定格

●入力映像信号	12G/3G/HD/SDシリアルデジタル映像信号
●入力接続映像数	8系統
●出力映像信号	12G/3G/HD/SDシリアルデジタル映像信号
●出力接続映像数	2系統(同一映像)
●外部制御入力	8点(D-subコネクタ)
●入力電源	AC100 ~ 240V (±10%) 50/60Hz DC9.5 ~ 18V
●消費電力	AC100V 13W 0.19A(Typ) DC12V 12W 1.00A(Typ)
●使用周囲温度	性能保証 +5°C ~ +40°C 動作保証 0°C ~ +45°C
●周囲湿度	0 ~ 90%(相対湿度) 結露なきこと
●筐体寸法	W220×H42×D240(mm)(突起物含まず)(EIA規格1Uハーフラック)
●質量	約2.5Kg
●塗装色	ダークグレー系統色

リアパネル図



ブロック図



2018年2月現在