

HR-FSCC9

12G/3G/HD MULTIFORMAT SDI LFS COLOR CORRECTOR



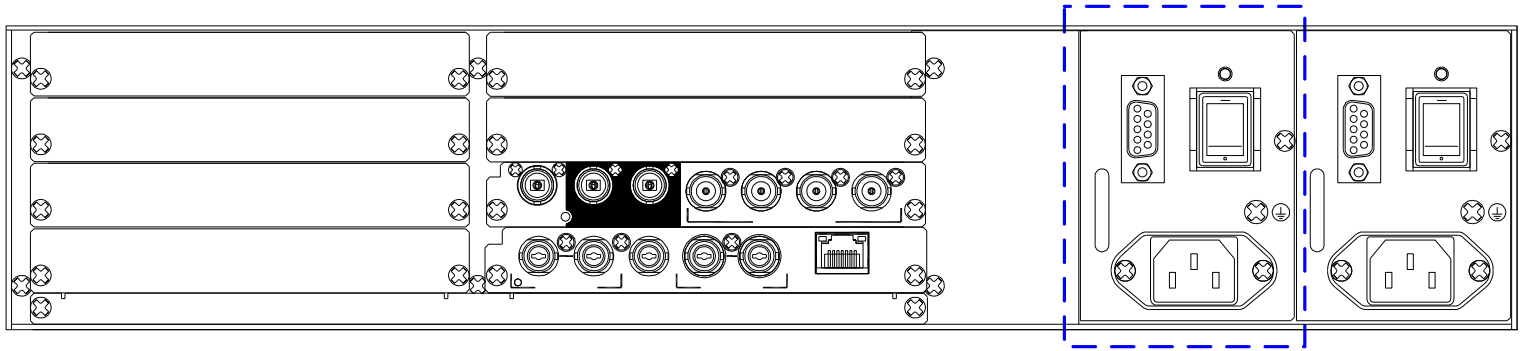
特長

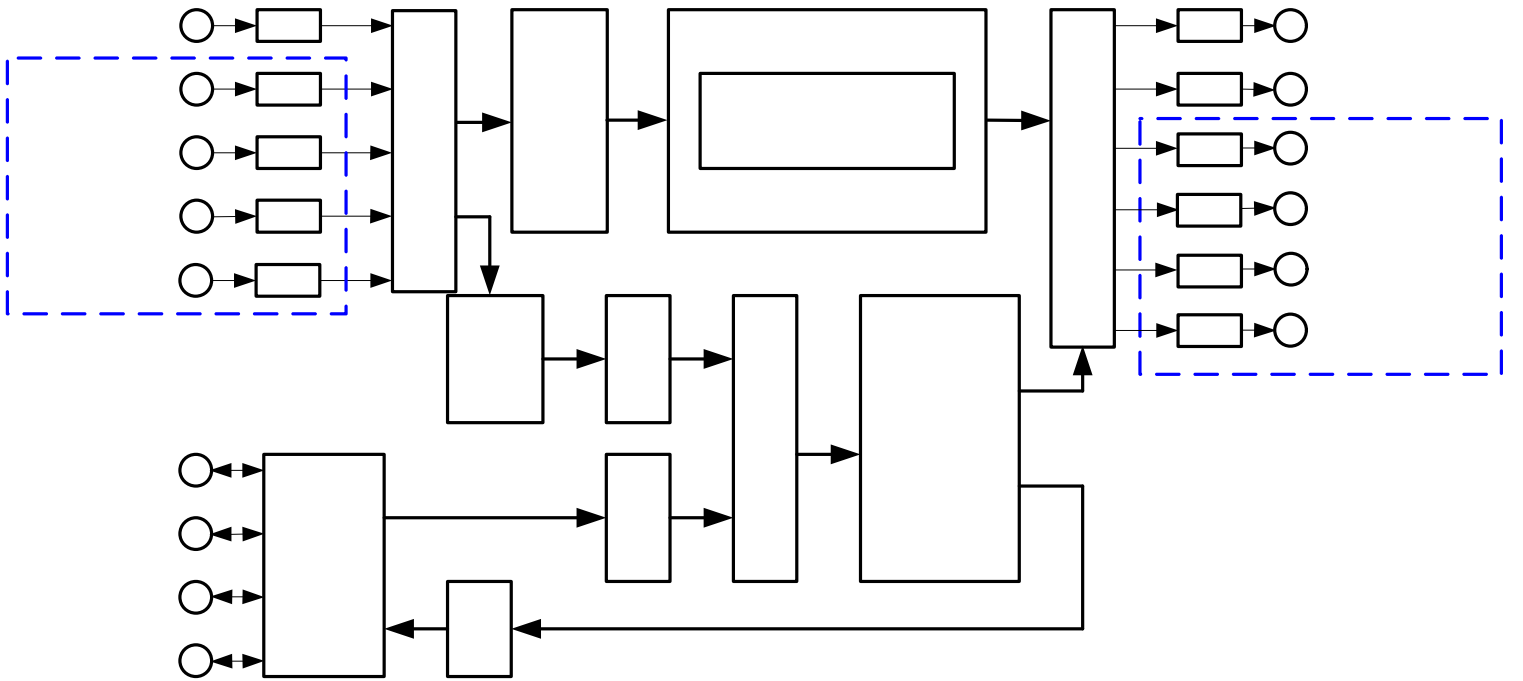
- 12G/3G/HDシリアルデジタル映像信号対応の4K対応フレームシンクロナイザ付きカラーコレクタ
- 対応フォーマット

12G	2160/59.94p、50p(2SI)
3Gx4	2160/59.94p、50p(LEVEL-A/B) (SQD/2SI) (オプション)
3G	1080/59.94p、50p(LEVEL-A/B)、1080/59.94ix2、1080/119.88i
HD	1080/59.94i、50i、60i、23.98sf、24sf、29.97sf、30sf 720/59.94p
- フレームシンクロナイザ機能 (FSモード)
 - ・入力信号が途切れ、同期判別が不可能になった時に、自動的に入力映像をフリーズさせる機能 (オートフリーズ機能)
 - ・48KHzサンプルレートコンバータを内蔵しており、映像がフレームスキップ・フレームリピートが発生しても音声データでのフレームスキップ・フレームリピートは発生しません ※音声データ以外の補助データはフレームスキップ・フレームリピートが発生します
 - ・フレームスキップ/リピートのFS動作を同一システムラック(HD3100,HD3200,HD3300)に搭載されているモジュール間で連動させるFSリンク機能を搭載
- ラインディレイ機能 (LDモード)
 - ・入力映像信号またはREF入力を基準に、設定されたディレイ量に応じて遅延させる機能 (HD:最大128フレーム、4K:最大32フレーム)
- スイッチングポイント切替による映像、音声のショックレス対応
- 映像遅延量はFSモード時で約0.5±0.5フレーム(3G/HD共通)、4KでSQD/2SI変換を行う設定の場合は、約1.0±0.5フレームです
- BT.2020の広色域に対応 (BT.709とBT.2020の相互変換ができます)
- Hybrid Log GammaのHDRに対応 (SDRとHDRの相互変換ができます)
- 3G/HD-SDI入力信号に含まれるANCデータを再重畳し、出力することが可能
- オーディオ関連機能
 - ・SDIエンベデッド音声16ch MUX/DEMUX機能
 - ・音声サンプルレートコンバータ(SRC)機能及びバイパス機能
 - ・2ブロックの音声ダウンミックス機能
 - ・ゲイン機能及び位相反転機能
 - ・ディレイ機能(各チャンネル毎 0.00ms~5400.00ms)
 - ・AES-3id デジタルオーディオ信号のMUX/DEMUX機能(切替)を搭載(8ch)
- リモートユニット(HD3K-UCP-2UR、HD4K-FSCCR)をオプションで用意
- EIA規格 高さ2U、奥行き400mmで最大7枚のHD4K-FSCC9基板を実装できます
- 対応フォーマット毎のメモリ機能及び電源遮断時の内容を保存、電源再投入時に前回の内容を再現(リジューム機能)
- アラーム出力(電源・FAN・モジュール異常)機能を標準搭載

仕様・定格

●入力映像信号/接続映像数	12G/3G/HDシリアルデジタル映像信号(SMPTE2082,424M,292M規格)/1系統
●出力映像信号/接続映像数	12G/3G/HDシリアルデジタル映像信号(SMPTE2082,424M,292M規格準拠)/2系統(同一映像)
●REF-IN	HD3値SYNC、NTSC B. B.、PAL B.B. ループスルー出力形式
●AES-3id入出力/接続音声数	サンプルレート48KHz レベル1Vp-p(75Ω BNC)/8チャンネル(1/2、3/4、5/6、7/8)
●ETHERNET	TCP/IP 10/100Base-T
●ARCNET I/F	ARCNET方式(改良型トークンパッシング方式)
●入力電源	AC100V ~ AC240V (±10%)、50/60Hz
●入力電流	AC100V入力時 約0.5A(HD4K-FSCC9基板1枚搭載時)
●使用周囲温度	性能保証 +5°C ~ +40°C 動作保証 0°C ~ +45°C
●周囲湿度	0 ~ 90%(相対湿度) 結露なきこと
●消費電力	約30W
●筐体寸法	W438×H88×D400(mm)(突起物含まず) EIA規格 2Uラック
●重量	約10Kg





2017 ° 10 v # ' ~