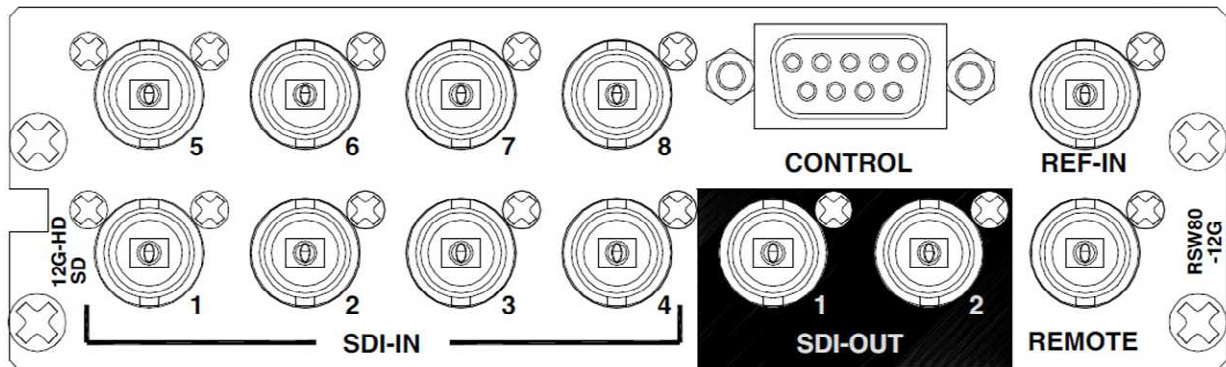


12G/3G/HD マルチフォーマットSDI 同期型ルーティングスイッチャ HD4K-RSW80-12G



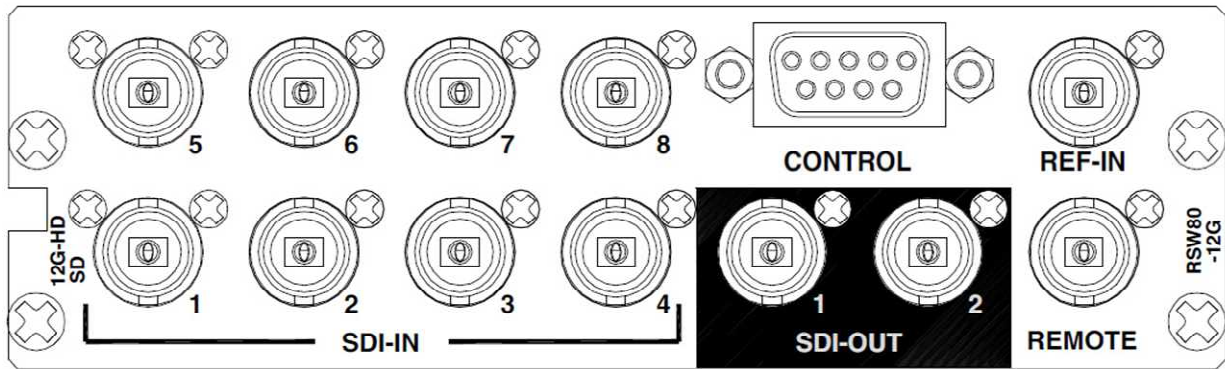
特長

- 12G/3G/HD/SDシリアルデジタル映像信号対応 (SMPTE2082, 424M, 292M, 259M-C, DVB-ASI EN50083-9規格)
- 12G/3G/HD/SD-SDIの自動リクロック機能を装備
- REF入力を検出し、スイッチングポイントで同期切り替え (但し、SD信号の切り替えは非同期)
- 同軸ケーブルにより伝送されたSDI信号を減衰量に応じて保障する
 - 12G= 80m (5.5CUHD使用時)
 - 3G= 150m (5C-FB使用時)
 - HD= 200m (5C-FB使用時)
 - SD= 400m (5C-FB使用時)
- 8入力 1出カタイプの同期型ルーティングスイッチャー
- リモートユニットによる制御が可能 (オプション)
- 接点入力による外部制御が可能
- システムユニット (HD3100, HD3200, HD3300) に実装可能

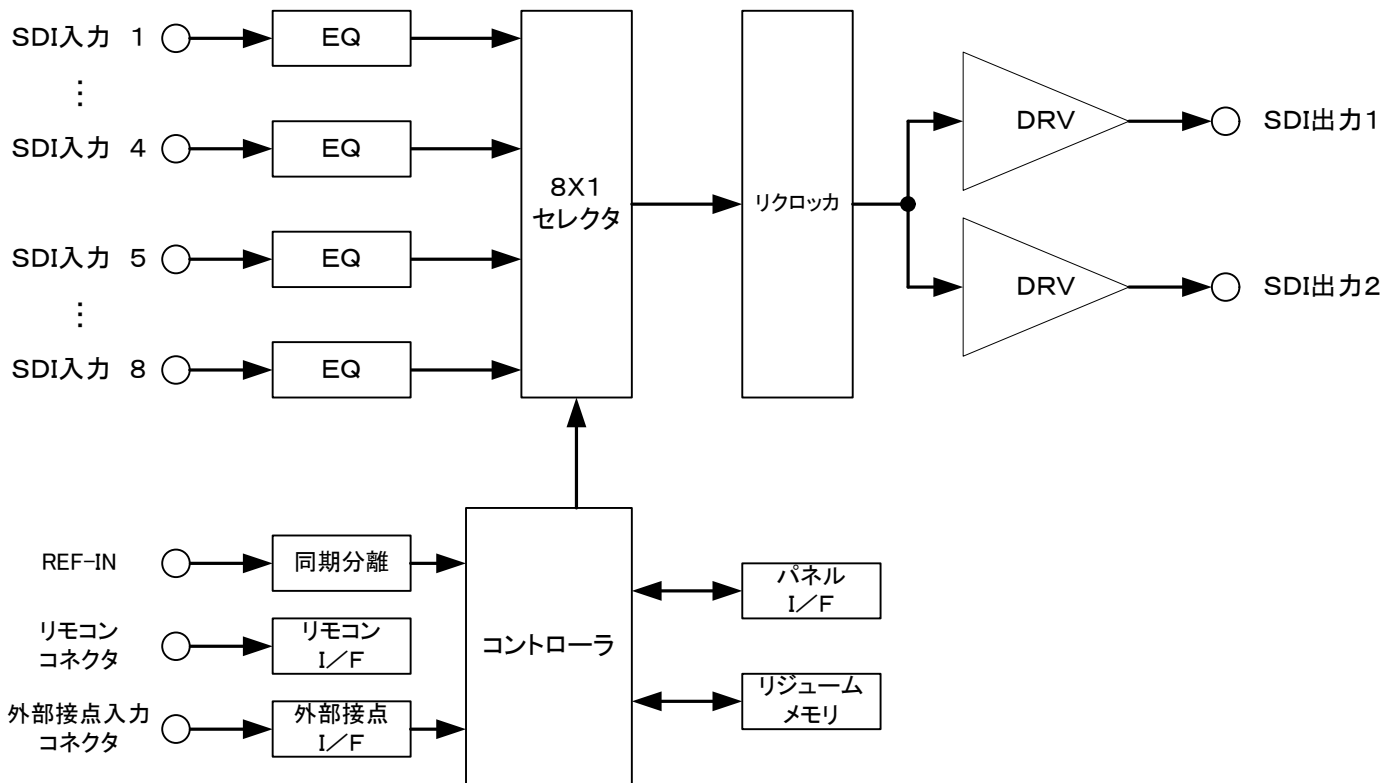
仕様・定格

● 入力映像信号	12G/3G/HD/SDシリアルデジタル映像信号
● 入力接続映像数	8系統
● 出力映像信号	12G/3G/HD/SDシリアルデジタル映像信号
● 出力接続映像数	2系統 (同一映像)
● 使用周囲温度	性能保証 +5°C ~ +40°C 動作保証 0°C ~ +45°C
● 周囲湿度	0 ~ 90% (相対湿度) 結露なきこと
● 消費電力	9.5W
● 寸法	W128 × H38 × D330 (mm) (突起物含まず) (2スロット使用します)
● 質量	約0.6Kg

リアパネル図



ブロック図



2018年2月現在