



3G/HD SDI Dual LINE FRAME SYNCHRONIZER

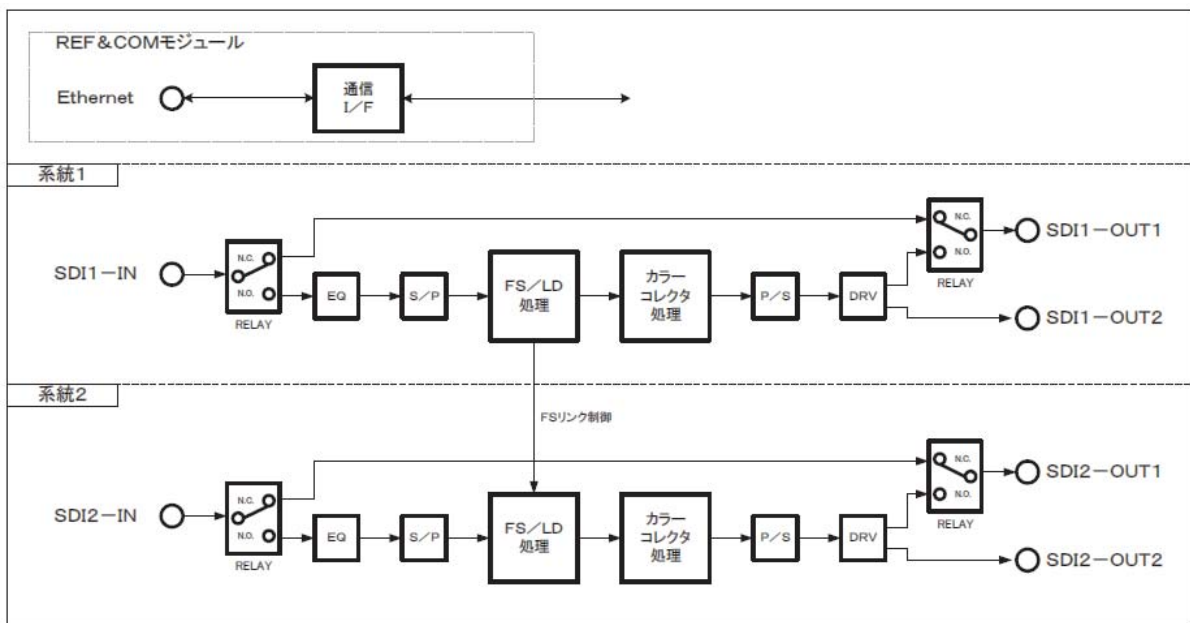
HD4K-Dual-FS



■ 特 長

- 1) 3G/HD-SDI対応のフレームシンクロナイザ
- 2) 対応フォーマット 1080/59p, 50p, 1080/59i, 50i, 60i
※3G-SDIはLevel A, Bに対応
- 3) 2系統のFS機能を1枚のモジュールに搭載
- 4) 各系統毎の非同期動作以外に以下の同期動作が可能です
 - ・デュアルFSリンクモード
本基板の2系統を共通のタイミングでFS動作を実行する機能
 - ・グローバルFSリンクモード
同じシステムユニット内の複数のDual-FS基板を共通のタイミングでFS動作を実行する機能
- 5) 映像関連機能
 - ・遅延量はFSモード時で0.5±0.5フレーム
LDモード時で最大8フレーム
 - ・ANCデータの再重畳出力機能
 - ・Y.Pb.Prのカラーコレクタ機能
- 6) オーディオ関連機能
 - ・音声サンプルレートコンバータ機能
 - ・チャンネルアサイン機能(エンベデッド音声16ch)
 - ・ディレイ機能(最大4秒)
- 7) HD3000シリーズのシステムユニットに実装可能
- 8) 入力から出力までの全系統をデジタル信号のまま処理し、高品質映像・音声を伝送
- 9) リモートユニット(HD3K-UCP-2UR オプション)による設定と操作が可能
- 10) 電源断時の入出力間のリレーバイパス機能及びマニュアルバイパス機能を搭載
- 11) 電源遮断時の設定内容を保存、電源再投入時に前回の設定内容を再現(リジューム機能)

ブロック図



* この基板を動作させるには、REF & COM基板が必要です。

リアパネル図



仕様・定格

入力映像信号	: 3G/HDシリアルデジタル映像信号 (SMPTE424M, 425, 292M規格)
入力接続映像数	: 3G/HD SDI入力2系統
出力映像信号	: 3G/HDシリアルデジタル映像信号 (SMPTE424M, 425, 292M規格準拠)
出力接続映像数	: 3G/HD SDI出力2系統4出力
使用周囲温度	: 性能保証 +5℃ ~ +40℃ 動作保証 0℃ ~ +45℃
消費電力	: 15W以下
周囲湿度	: 0 ~ 90% (相対湿度) 結露なきこと
基板寸法	: 330 × 128 × 19 (mm) (突起物含まず)
重量	: 約0.5Kg

* 外観及び仕様は予告なく変更することがありますので予めご了承下さい。
* 掲載されている会社名、製品名は各社の商標及び登録商標です。

代理店

AIOS 津幡技研工業株式会社

本社 : 〒567-0852 大阪府茨木市小柳町1-2

TEL. (072) 635-8019 FAX. (072) 635-8712

URL <http://www.aios.jp> E-mail marketing@aios.jp

2014年11月現在