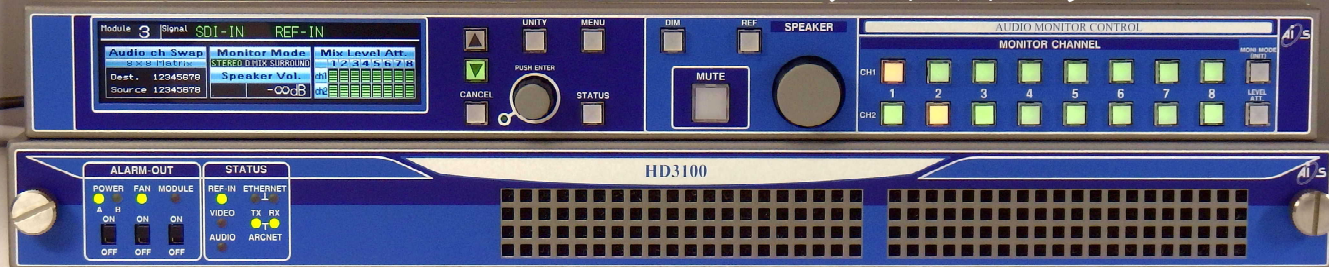


12G/6G/3G/HD-SDI 音声モニタシステム

リモートコントローラ HD3K-AUDMON-1AUR



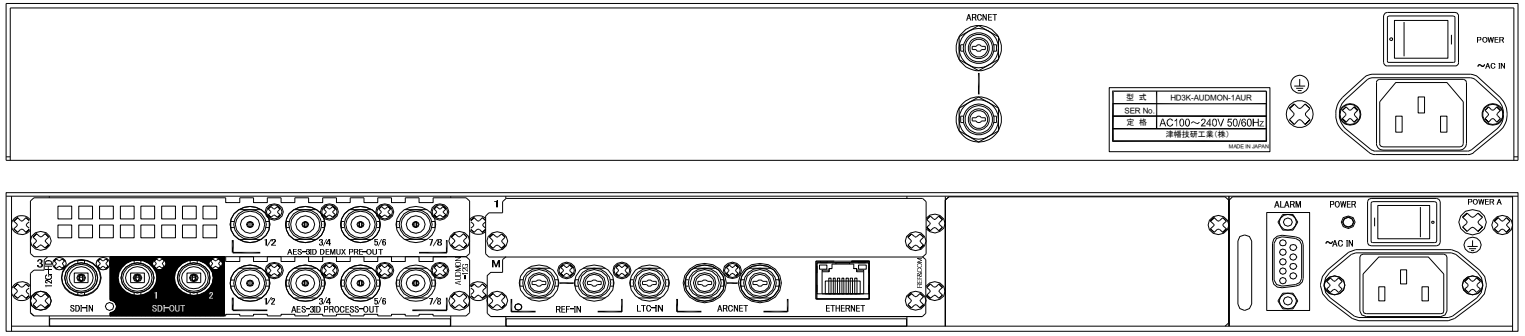
処理ユニット HD3100筐体+REF&COM基板+HD4K-AUDMON-12G基板

特長

- モノラル単位で音声スワップ可能な8×8マトリクス機能
- サラウンド音声に対応
- 音声ダウンミックス機能を搭載し、豊富なダウンミックス計算式選択
- 選択自由な音声ミックス機能
- 4秒迄の音声ディレイ機能
- プリセットも可能なモニタ音量調整機能
- SDIエンベデッド音声の8チャンネル DEMUX出力機能
- ANCデータのSDI再重畳出力機能
- 対応フォーマット 12G-SDI(Type1): 2160/59.94p
6G-SDI(Type2): 2160/29.97p
3G-SDI(レベルA): 1080/59.94 p, 1080/50p
3G-SDI(レベルB-DL): 1080/59.94 p
HD-SDI: 1080/59.94 i, 1080/50i, 1080/29.97p, 1080/29.97sF
- 電源遮断時の設定内容を保存、電源再投入時に前回の設定内容を再現(リジューム機能)

仕様・定格

●入力映像信号	12G/6G/3G/HDシリアルデジタル映像信号 ・12G-SDI SMPTE ST2082規格 ・6G-SDI SMPTE ST2081規格 ・3G-SDI SMPTE 424M, 425規格 ・HD-SDI SMPTE 292M規格
●入力接続映像数	1系統
●出力音声信号	AES-3id準拠
●出力接続音声数	・SDIエンベデッド音声DEMUX出力 4系統(ch1~8の4ステレオ) ・音声処理出力 4系統(ch1~8の4ステレオ)
●出力映像信号	12G/6G/3G/HDシリアルデジタル映像信号 ・12G-SDI SMPTE ST2082規格準拠 ・6G-SDI SMPTE ST2081規格準拠 ・3G-SDI SMPTE 424M,425規格準拠 ・HD-SDI SMPTE 292M規格準拠
●出力接続映像数	2系統(同一映像)
●REF-IN	HDアナログフォーマット SMPTE274M規格(1080/59i, 1080/50i), SDアナログフォーマット SMPTE170M規格(NTSC B.B.), ITU-R BT.470-5(B,G/PAL)規格(PAL B.B.) ループスルー出力形式
●ETHERNET	10/100Base-T RJ-45 1系統
●ARCNET	津幡技研工業(株)独自方式
●使用周囲温度	性能保証 +5°C ~ +40°C 動作保証 0°C ~ +45°C
●消費電力	約30W
●周囲湿度	0 ~ 90%(相対湿度) 結露なきこと
●筐体寸法	HD3100筐体 W438×D400×H44(mm)(突起物含まず) HD3K-AUDMON-1AUR W424×D150×H44(mm)(突起物含まず)
●重量	HD3100筐体 約7Kg HD3K-AUDMON-1AUR 約3Kg

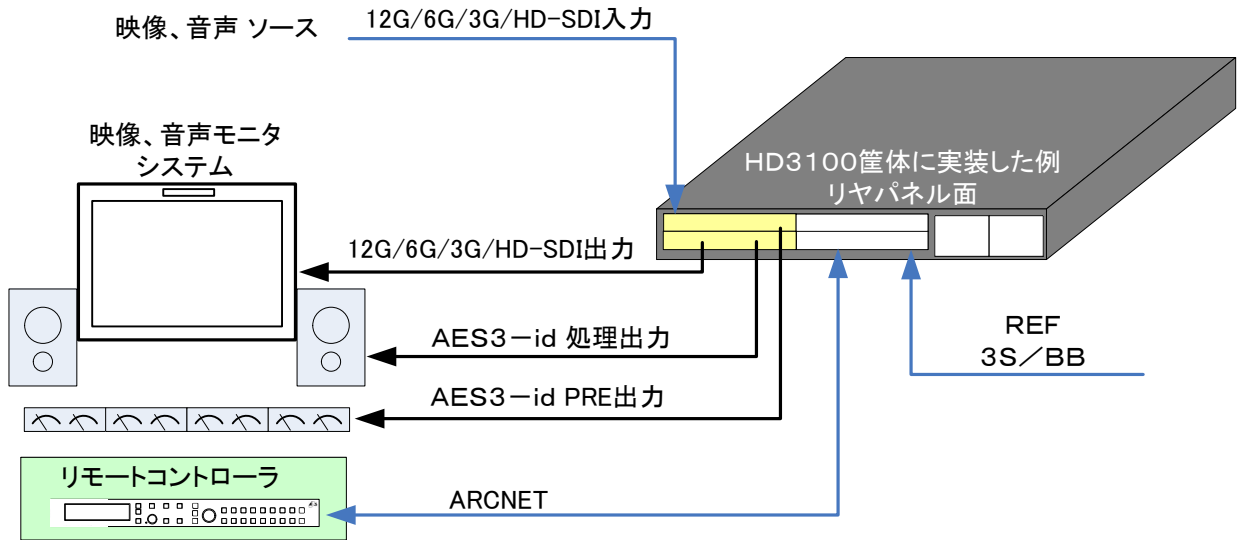


処理ユニット HD3100筐体+REF&COM基板+HD4K-AUDMON-12G基板

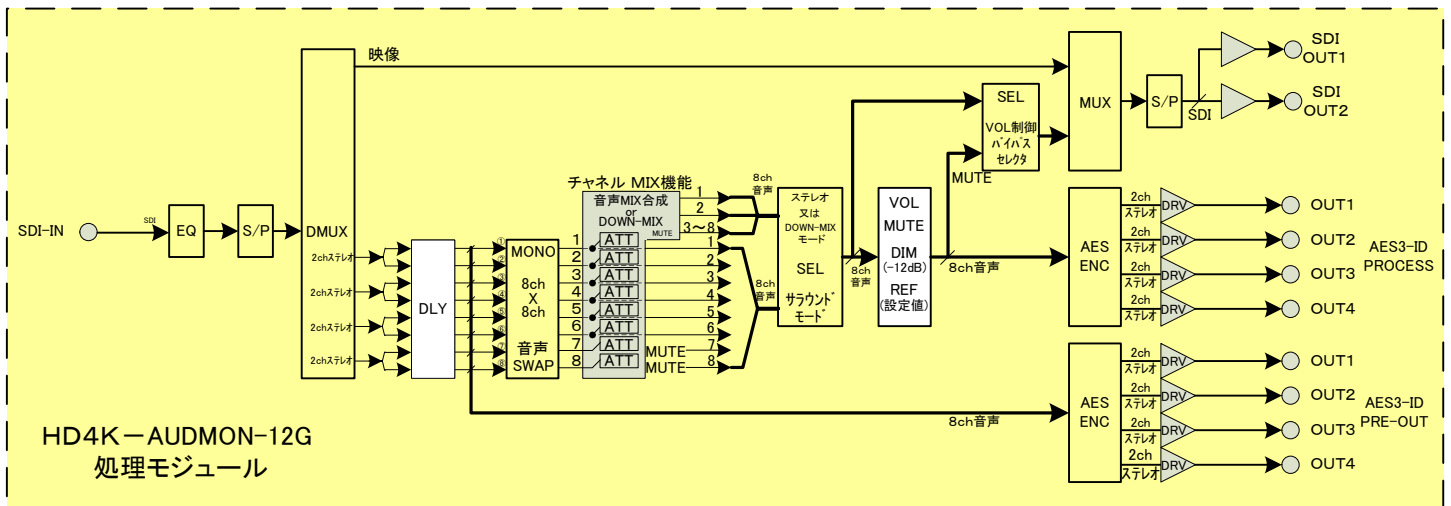
構成・オプション

●筐体	HD3100
●実装モジュール	HD3K-REF&COM HD4K-AUDMON-12G
●リモートユニット	HD3K-AUDMON-1AUR
●オプション	HD3100-PU (HD3100用電源2重化ユニット)

システム構成



ブロック図



2019年1月現在